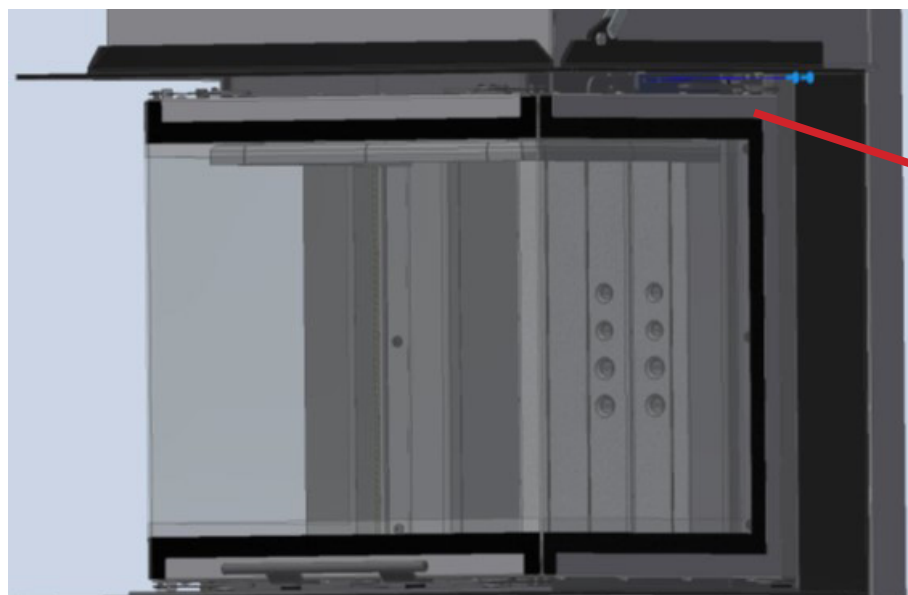
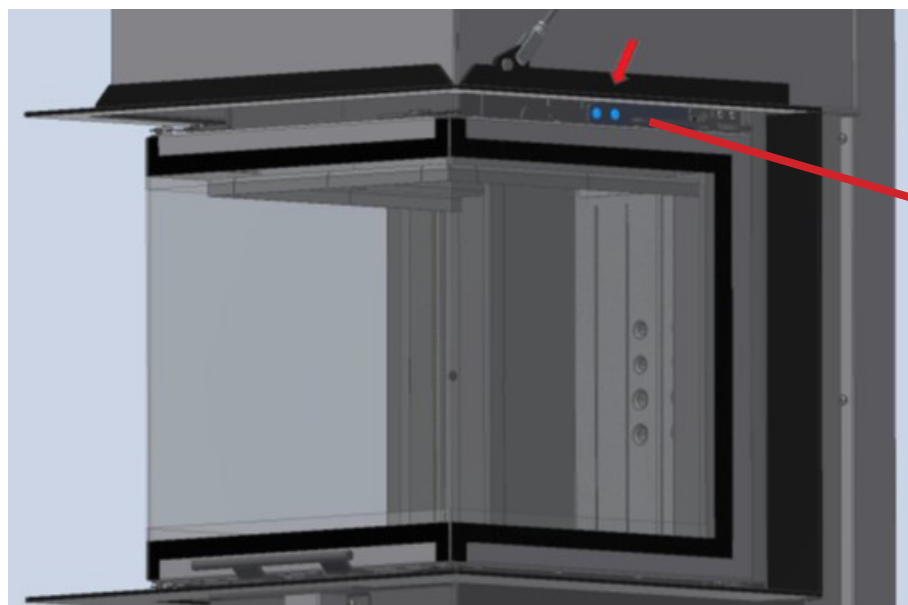


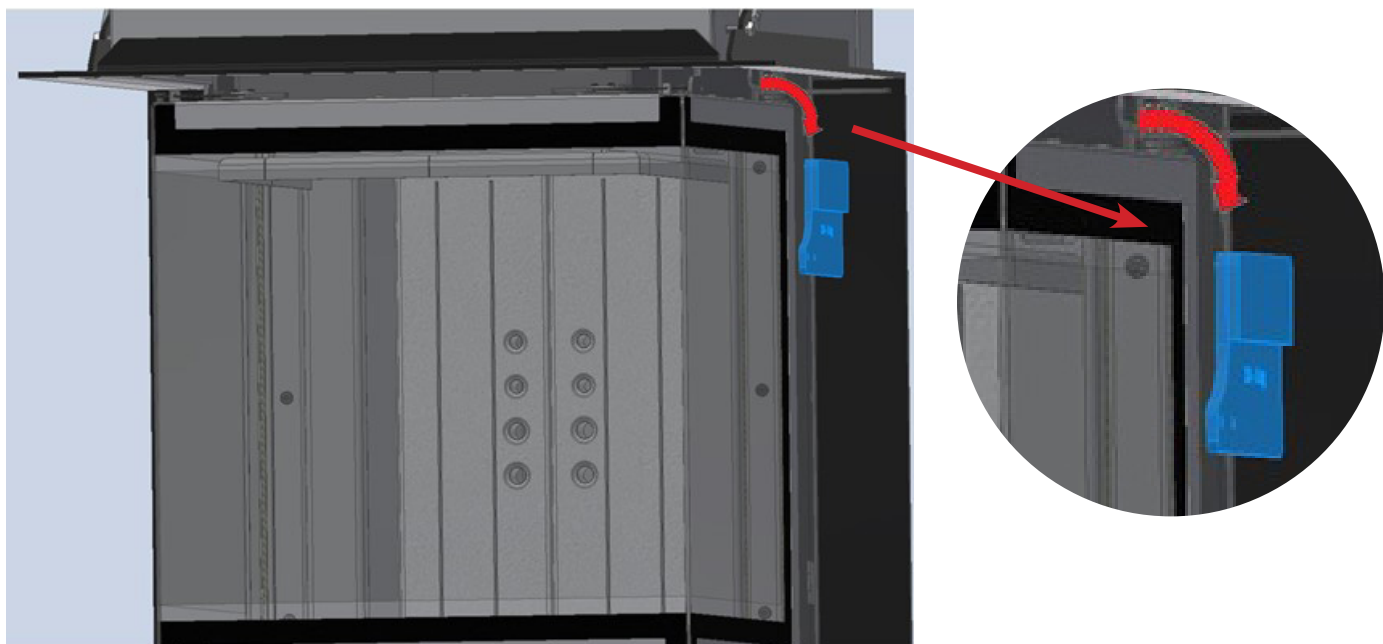
## Instructions pour retirer les poids supplémentaires pour BA1 (à fermeture automatique) pour la série FRAM 3 à partir de 10/2021

---

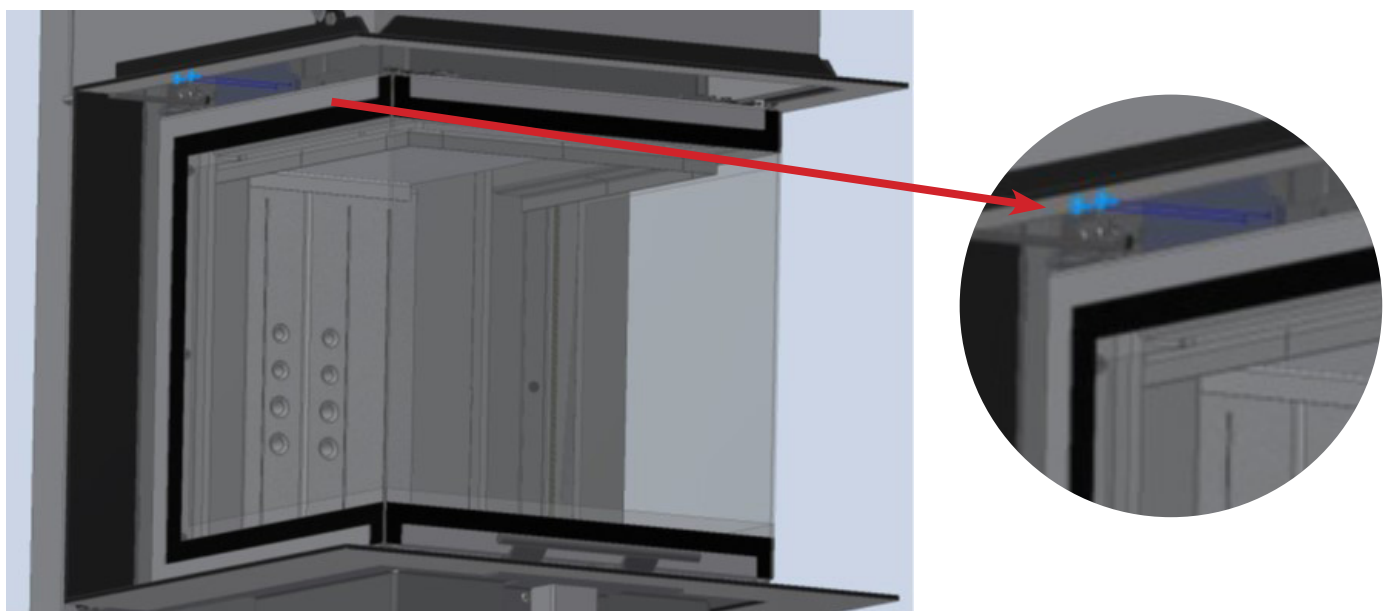
1. Desserrez les vis M5 (clé Allen de 3 mm) fixant le poids de la porte



## 2. Supprimer des poids



## 3. De l'autre côté, dévissez également les vis M5 (à l'aide d'une clé Allen de 3 mm) qui maintiennent le poids de la porte en place



1. Supprimer des poids

