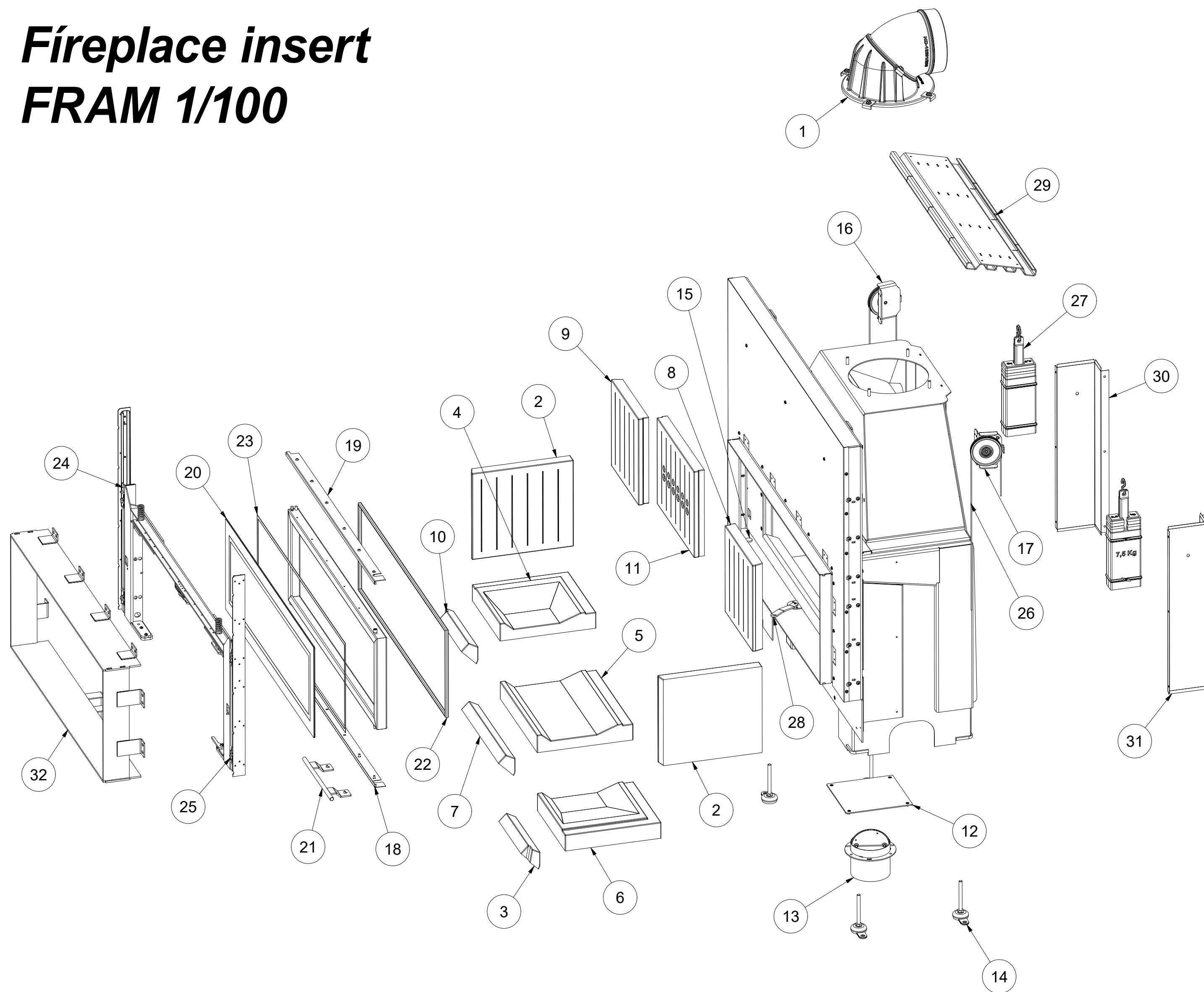


Fireplace insert FRAM 1/100



Position	Anzahl	Bezeichnung	Artikelnummer
1	1	Auslass für Abgase	ND-03-00-00
2	2	Acumotte-Platte - Seite	MB-100-G 05-07-00
3	1	Akumottensockel Teil 1 - Vorderseite	MB-100-G 05-03-00
4	1	Akumotte - ch2-Basis	MB-100-G 05-04-00
5	1	Akumotte - Basis - Teil 3	MB-100-G 05-05-05-00
6	1	Akumotte - Basis ch1	MB-100-G 05-06-00
7	1	Akumottensockel Teil 3 - Vorderseite	MB-100-G 05-02-00
8	1	Acumotte-Rückwand - Teil 1	MB-100-G 05-09-00
9	1	Acumotte-Rückwand - Teil 3	MB-100-G 05-08-00
10	1	Akumottenbasis ch2 - Vorderseite	MB-100-G 05-01-00
11	1	Acumotte-Rückwand - Teil 2	MB-100-G 05-10-00
12	1	Blindstopfen	MB-O-BSP-G 01-26-00
13	1	Nadia-6551 - Drosselventil über kpl	NB-C7 Die Drosselklappe ist eine Kombination
14	4	GN 32-Nivellierfüße mit Befestigungsglasche	Nivellierfuß GN 32-50-M10-100-A1-S (0)
15	2	Gummi-Stoßstange	G01-15.00.03
16	1	Block L	MB-100-R-G-04-01-00
17	1	Block P	MB-100-R-G-04-02-00
18	1	MB-P-G-100 - Glasdruckleiste - unten	MB-100-G 03-17-00
19	1	MB-100-G Glasdruckbalken - oben	MB-100-G 03-16-00
20	1	S/4/G/955x314/MB/100/G/BEZ/LOGO	S/4/G/955x314/MB/100/G/BEZ/LOGO
21	1	HANDHABEN/VNL/ROKOSSA	HANDHABEN/VNL/ROKOSSA
22	1	2,5 mb	Schnur - Profil
23	1	Das Seil dichtet das Glas ab	TSG SP 10x3 - 2,6 mb
24	1	Führungsbahn-Baugruppe L	Amelia-02-04-00
25	1	Führungseinheit P	Amelia-02-05-00
26	2	Kabelgewicht MB100G Rokossa	STRING 07-860/CUSHA
27	2	Loader 7.5 ohne Logo	Loader_7.5 ohne Logo
28	1	Schieber - Griff	MB-O-BSP-R-G 01-11-00
29	1	Abweiser aus Stahl	MB-120-G-10-00-00-00
30	1	Schild - 2	MB-100-R-G-02-01-12-3
31	1	Schild - 3	MB-100-R-G-02-01-12-4
32	1	MB-100-R-G Blenda	MB-100-R-G Blenda