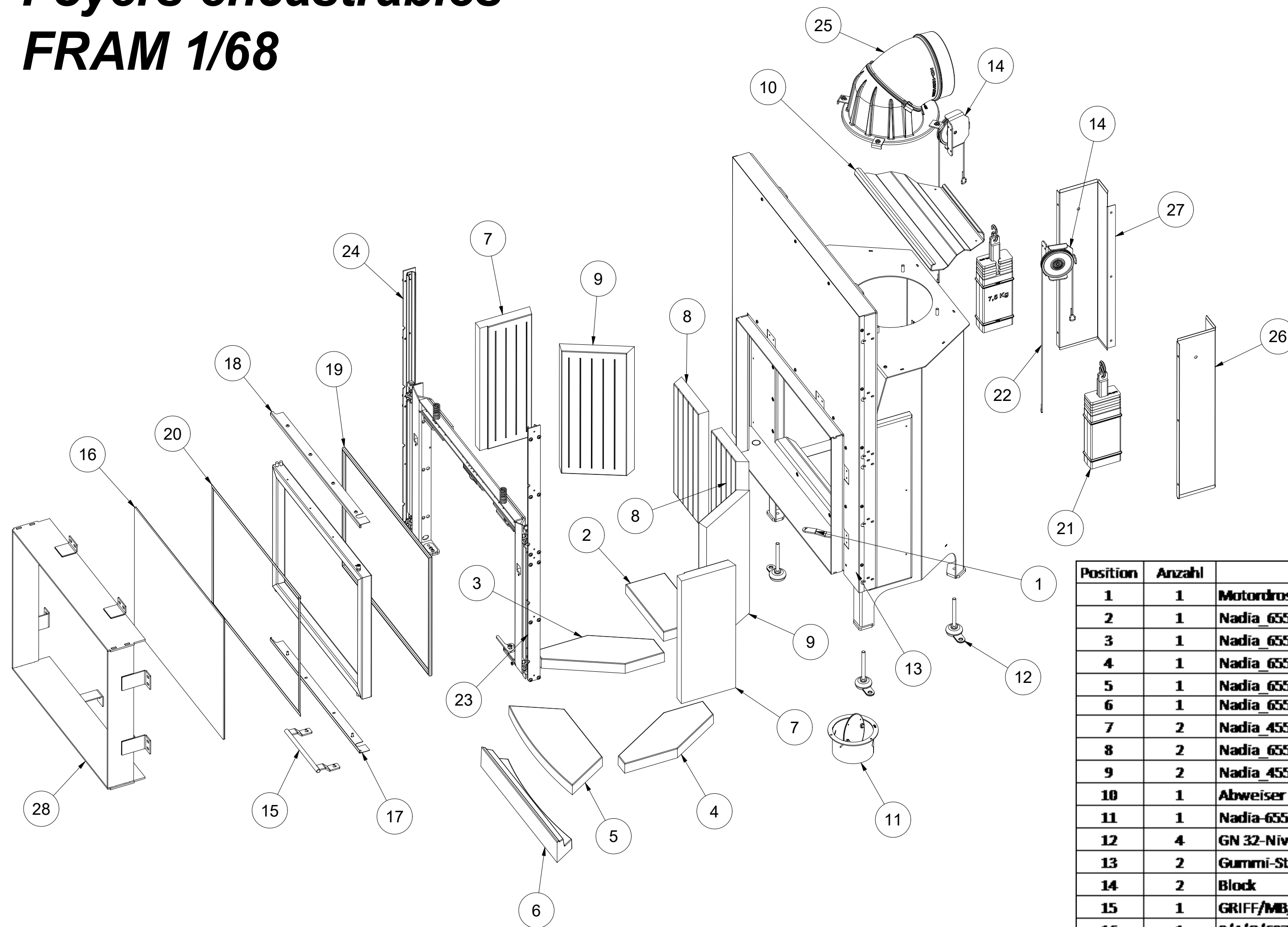


Foyers encastrables

FRAM 1/68



| Position | Anzahl | Bezeichnung | Teil-Nr. |
|----------|--------|--|--|
| 1 | 1 | Motordrossel - Griff | ND10RG-01-00-07 |
| 2 | 1 | Nadia_6551 - Akumotte - Bodenplatte - Rückwand | ND-01-06-01 |
| 3 | 1 | Nadia_6551 - Akumotte - Bodenplatte - Seite links | ND-01-06-06-02 |
| 4 | 1 | Nadia_6551 - Akumotte - Bodenplatte - Seite rechts | NW-01-06-03 |
| 5 | 1 | Nadia_6551 - Akumotte - Bodenplatte - Vorderseite | NW-01-06-04 |
| 6 | 1 | Nadia_6551 - Akumotte - Hürde | NW-01-06-05 |
| 7 | 2 | Nadia_4551 - Akumotte - Seitenwand 2 | ND8-01-07-07-03 |
| 8 | 2 | Nadia_6551 - Akumotte - Rückseite | ND-01-07-07-02 |
| 9 | 2 | Nadia_4551 - Akumotte - Seitenwand | ND8-01-07-01 |
| 10 | 1 | Abweiser aus Stahl | ND10-01-07-08 |
| 11 | 1 | Nadia-6551 - Drosselventil über kpl | ND-01-04-00 |
| 12 | 4 | GN 32-Nivellierfüße mit Befestigungslasche Gummi schwarz | Nivellierfuß GN 32-50-M10-100-A1-S (0) |
| 13 | 2 | Gummi-Stoßstange | G01-15.00.03 |
| 14 | 2 | Block | ND10RG-02-01-15 |
| 15 | 1 | GRIFF/MB/ROCOSSA | GRIFF/MB/ROCOSSA |
| 16 | 1 | S/4/G/607x452/NADIA/10/G/BEZ/LOGO | S/4/G/607x452/NADIA/10/G/BEZ/LOGO |
| 17 | 1 | Nadia_6551 - Glasdruckleiste - unten | NDG-02-02-02-04-8 |
| 18 | 1 | Nadia_6551 - Glasdruckstab - gora | NDG-02-02-02-04-7 |
| 19 | 1 | SZNUR/W/O/12 | Garn - Profil - 2,1 mb |
| 20 | 1 | Das Seil dichtet das Glas ab | TSG SP 10x3 - 2,1 mb |
| 21 | 2 | Gewicht_7,5-10kg | OG-7,5-10 |
| 22 | 2 | ZEICHENKETTE_01-930_CAUSHA | ZEICHENKETTE_01-930_CAUSHA |
| 23 | 1 | Führungseinheit P | ND10RG-09-00-00 |
| 24 | 1 | Führungsbahn-Baugruppe L | ND10RG-08-00-00 |
| 25 | 1 | Auslass für Abgase | ND-03-00-00 |
| 26 | 1 | Schild - 3 | ND10RG-02-01-12-4 |
| 27 | 1 | Schild - 2 | ND10RG-02-01-12-3 |
| 28 | 1 | ND10RG_Blenda | ND10RG_Blenda |