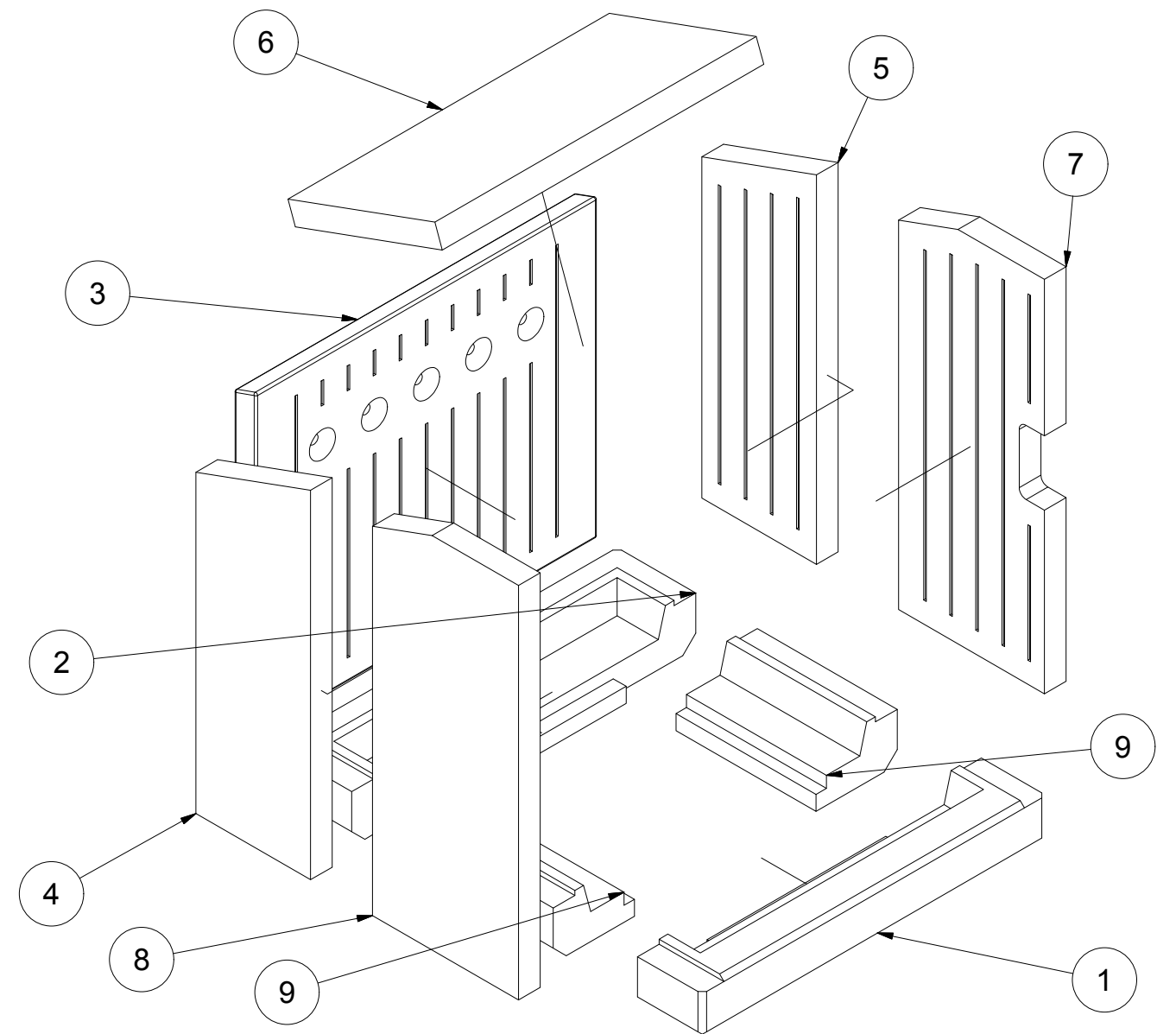
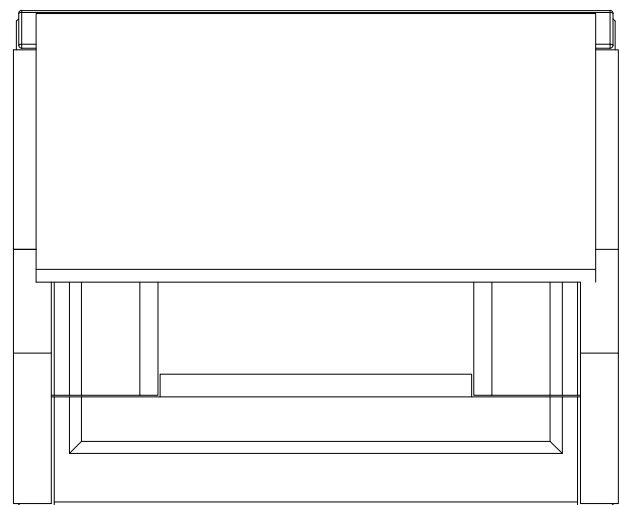
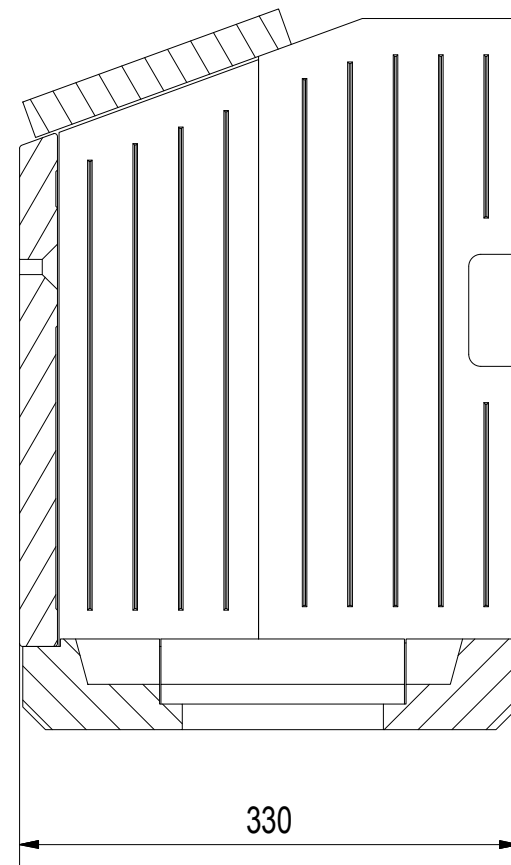


A-A (1/5)



Kaminofen Stefanie

Schamotte Termotec

FRAM
GmbH

www.fram-gmbh.de