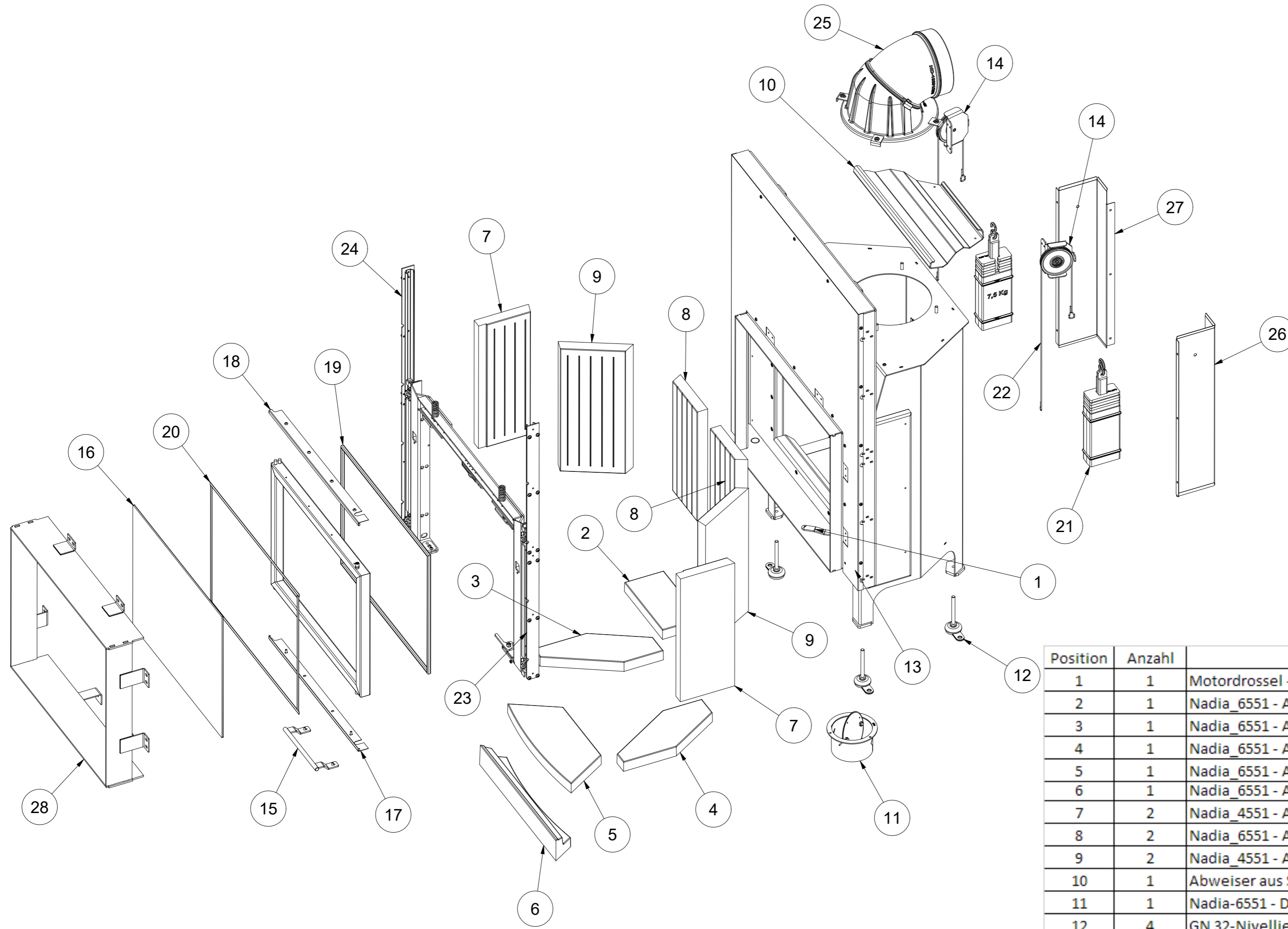


R1/68



Position	Anzahl	Bezeichnung	Teil-Nr.
1	1	Motordrossel - Griff	ND10RG-01-00-07
2	1	Nadia_6551 - Akumotte - Bodenplatte - Rückwand	ND-01-06-01
3	1	Nadia_6551 - Akumotte - Bodenplatte - Seite links	ND-01-06-06-02
4	1	Nadia_6551 - Akumotte - Bodenplatte - Seite rechts	NW-01-06-03
5	1	Nadia_6551 - Akumotte - Bodenplatte - Vorderseite	NW-01-06-04
6	1	Nadia_6551 - Akumotte - Hürde	NW-01-06-05
7	2	Nadia_4551 - Akumotte - Seitenwand 2	ND8-01-07-07-03
8	2	Nadia_6551 - Akumotte - Rückseite	ND-01-07-07-02
9	2	Nadia_4551 - Akumotte - Seitenwand	ND8-01-07-01
10	1	Abweiser aus Stahl	ND10-01-07-08
11	1	Nadia-6551 - Drosselventil über kpl	ND-01-04-00
12	4	GN 32-Nivellierfüße mit Befestigungsglasche Gummi schwarz	Nivellierfuß GN 32-50-M10-100-A1-S (0)
13	2	Gummi-Stoßstange	G01-15.00.03
14	2	Block	ND10RG-02-01-15
15	1	GRIFF/MB/ROCOSSA	GRIFF/MB/ROCOSSA
16	1	S/4/G/607x452/NADIA/10/G/BEZ/LOGO	S/4/G/607x452/NADIA/10/G/BEZ/LOGO
17	1	Nadia_6551 - Glasdruckleiste - unten	NDG-02-02-02-04-8
18	1	Nadia_6551 - Glasdruckstab - gora	NDG-02-02-02-04-7
19	1	SZNR/W/O/12	Garn - Profil - 2,1 mb
20	1	Das Seil dichtet das Glas ab	TSG SP 10x3 - 2,1 mb
21	2	Gewicht_7,5-10kg	OG-7,5-10
22	2	ZEICHENKETTE_01-930_CAUSHA	ZEICHENKETTE_01-930_CAUSHA
23	1	Führungseinheit P	ND10RG-09-00-00
24	1	Führungsbahn-Baugruppe L	ND10RG-08-00-00
25	1	Auslass für Abgase	ND-03-00-00
26	1	Schild - 3	ND10RG-02-01-12-4
27	1	Schild - 2	ND10RG-02-01-12-3
28	1	ND10RG_Blenda	ND10RG_Blenda