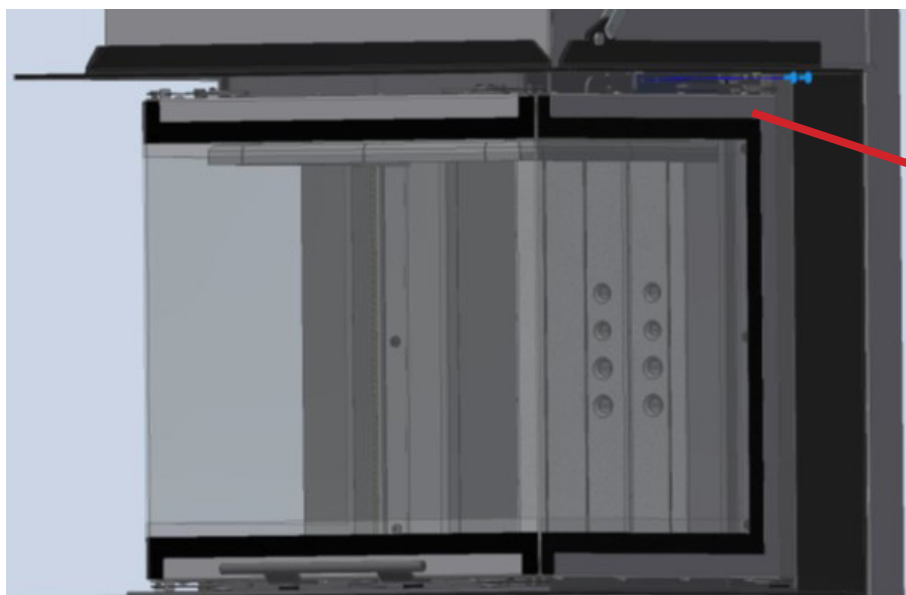
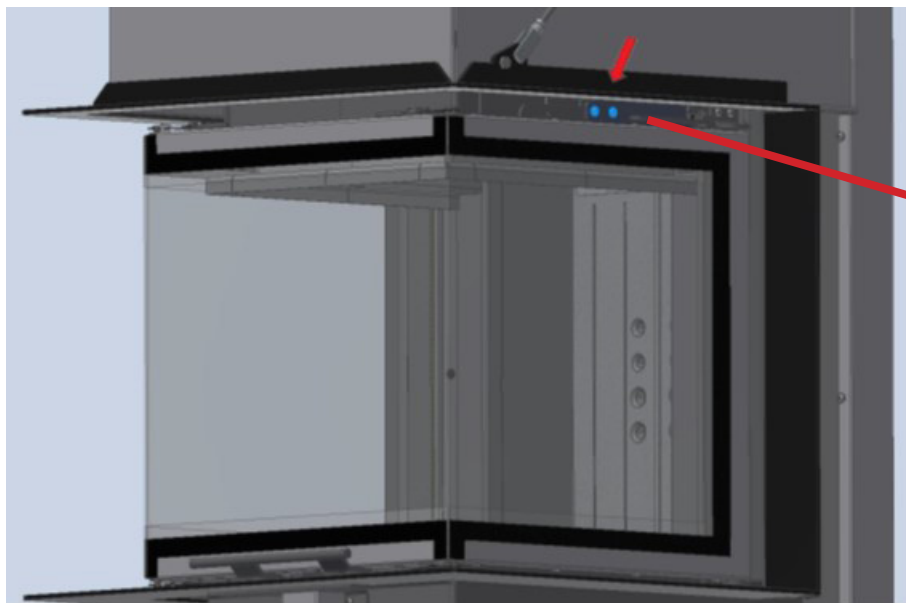
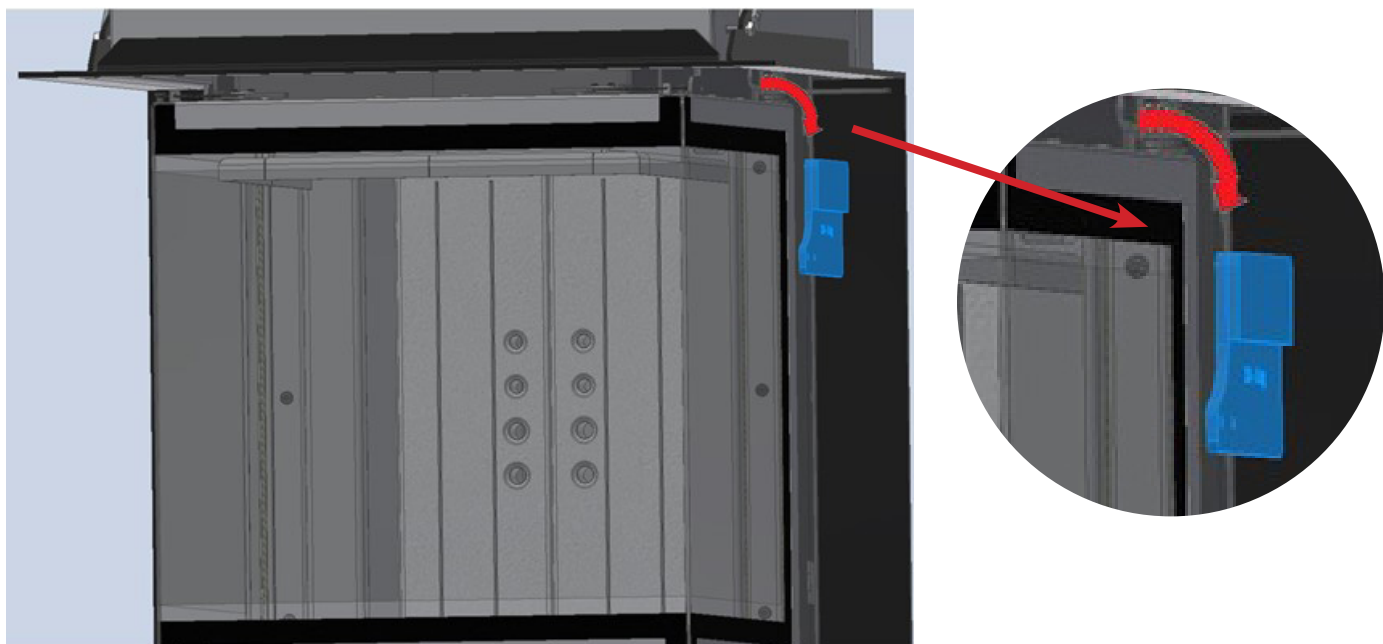


Anleitung zur Demontage der Zusatzgewichte für BA1 (selbstschließend) bei den Typenreihen FRAM 3 ab 10/2021

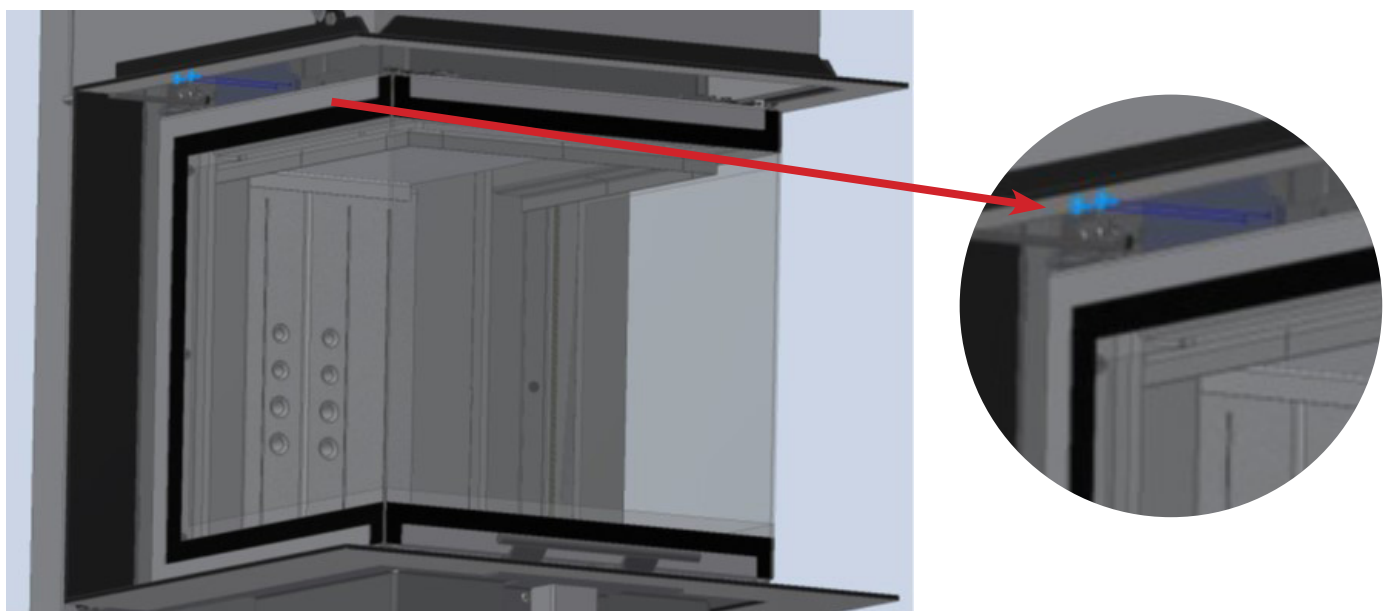
1. Lösen Sie die M5-Schrauben (3-mm-Inbusschlüssel), mit denen das Türgewicht befestigt ist.



2. Gewichte entfernen



3. Auf der anderen Seite auch die M5-Schrauben (mit einem 3-mm-Inbusschlüssel) herausdrehen, mit denen das Türgewicht befestigt ist



1. Gewichte entfernen

