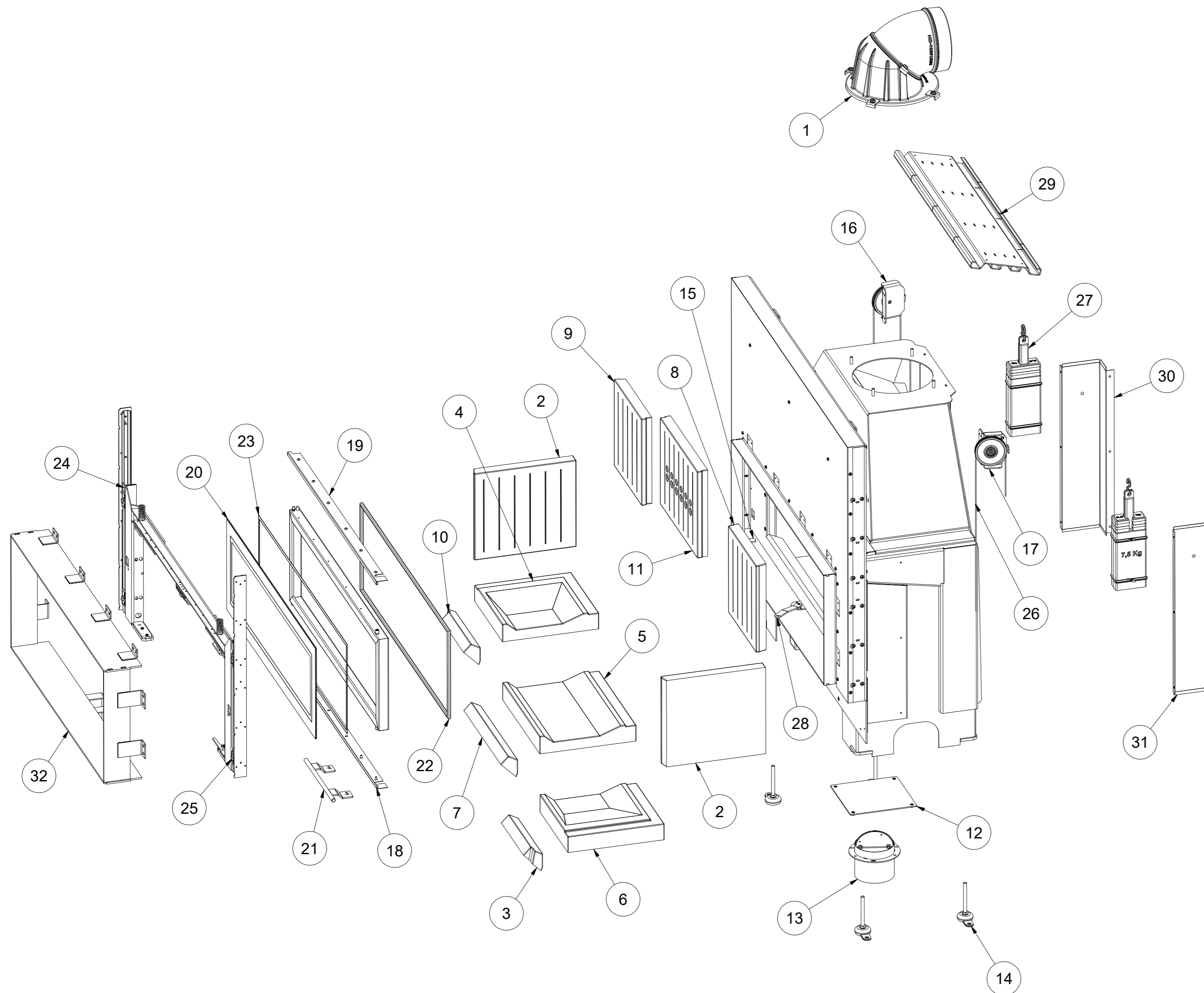


R1/100



Position	numero	Nom	Número de pièce / norme
1	1	Sortie des gaz d'échappement	ND-03-00-00
2	2	Panneau d'acumotte - côté	MB-100-G_05-07-00
3	1	Acumotte base partie 1 - avant	MB-100-G_05-03-00
4	1	Acumotte - ch2 base	MB-100-G_05-04-00
5	1	Acumotte - base - partie 3	MB-100-G_05-05-00
6	1	Acumotte - partie de base 1	MB-100-G_05-06-00
7	1	Acumotte base partie 3 - avant	MB-100-G_05-02-00
8	1	Panneau arrière de l'acumotte - partie 1	MB-100-G_05-09-00
9	1	Panneau arrière de l'acumotte - partie 3	MB-100-G_05-08-00
10	1	Acumotte base ch2 - avant	MB-100-G_05-01-00
11	1	Panneau arrière de l'acumotte - partie 2	MB-100-G_05-10-00
12	1	Bouchon de fermeture	MB-O-BSP-G_01-26-00
13	1	Nadia-6551 - Vanne d'étranglement au-dessus	NB-C7_Le papillon des gaz est une combir
14	4	GN 32-Pieds de nivellement avec patte de fix	Pied de nivellement GN 32-50-M10-100-A
15	2	Pare-chocs en caoutchouc	G01-15.00.03
16	1	Bloc L	MB-100-R-G-04-01-00
17	1	Bloc P	MB-100-R-G-04-02-00
18	1	MB-P-G-100 - Barre de pression en verre - bas	MB-100-G_03-17-00
19	1	MB-100-G Barre de pression en verre - haut	MB-100-G_03-16-00
20	1	S/4/G/955x314/MB/100/G/BEZ/LOGO	S/4/G/955x314/MB/100/G/BEZ/LOGO
21	1	HANDLE/VNL/ROKOSSA	HANDLE/VNL/ROKOSSA
22	1	2.5 mb	Ficelle - Profil
23	1	La corde scelle le verre	TSG SP 10x3 - 2.6 mb
24	1	Assemblage de la voie de guidage L	Amelia-02-04-00
25	1	Unité de guidage P	Amelia-02-05-00
26	2	Poids du câble MB100G Rokossa	STRING_07-860/CUSHA
27	2	Loader_7.5 sans logo	Loader_7.5 sans logo
28	1	Diapositive - poignée	MB-O-BSP-R-G_01-11-00
29	1	Défecteur en acier	MB-120-G-10-00-00
30	1	Bouclier - 2	MB-100-R-G-02-01-12-3
31	1	Bouclier - 3	MB-100-R-G-02-01-12-4
32	1	MB-100-R-G_Blenda	MB-100-R-G_Blenda