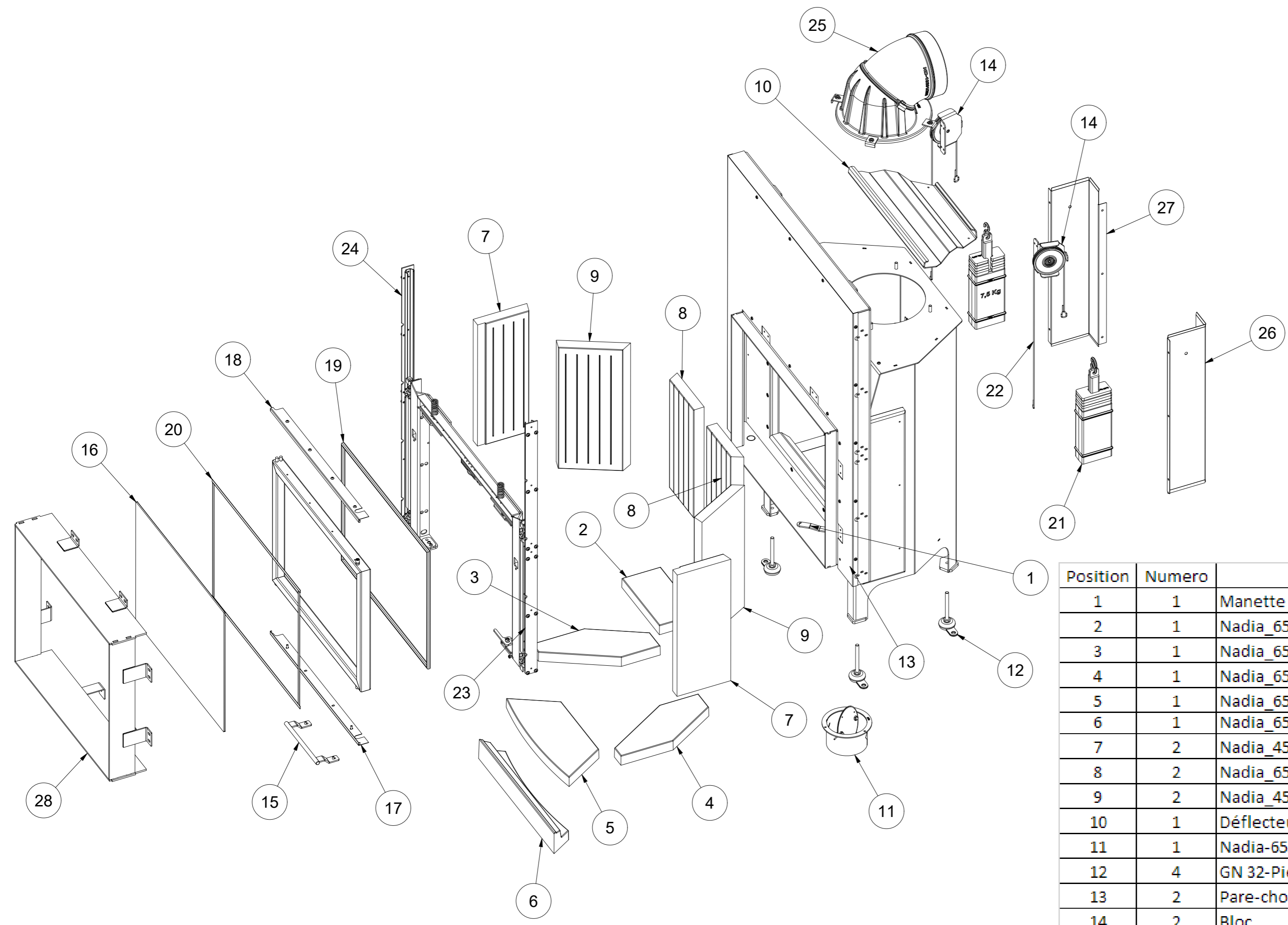


R1/68



Position	Numero	Nom	Numéro de pièce / norme
1	1	Manette d'accélérateur - poignée	ND10RG-01-00-07
2	1	Nadia_6551 - Acumotte - panneau inférieur - g	ND-01-06-01
3	1	Nadia_6551 - Acumotte - panneau du bas - côté	ND-01-06-02
4	1	Nadia_6551 - Acumotte - panneau du bas - côté	ND-01-06-03
5	1	Nadia_6551 - Acumotte - panneau inférieur - a	ND-01-06-04
6	1	Nadia_6551 - Acumotte - obstacle	ND-01-06-05
7	2	Nadia_4551 - Acumotte - panneau latéral 2	ND8-01-07-03
8	2	Nadia_6551 - Acumotte - panneau arrière	ND-01-07-02
9	2	Nadia_4551 - Acumotte - panneau latéral	ND8-01-07-01
10	1	Déфлекteur en acier	ND10-01-07-08
11	1	Nadia-6551 - Vanne d'étranglement au-dessus	ND-01-04-00
12	4	GN 32-Pieds de nivellement avec patte de fixe	Pied de nivellement GN 32-50-M10-100-A
13	2	Pare-chocs en caoutchouc	G01-15.00.03
14	2	Bloc	ND10RG-02-01-15
15	1	HANDLE/MB/ROCOSSA	HANDLE/MB/ROCOSSA
16	1	S/4/G/607x452/NADIA/10/G/BEZ/LOGO	s/4/g/607x452/nadia/10/g/non-logo
17	1	Nadia_6551 - Barre de pression en verre - bas	NDG-02-02-04-8
18	1	Nadia_6551 - Barre de pression en verre - gor	NDG-02-02-04-7
19	1	SZNUR/W/O/12	Ficelle - Profil - 2.1 mb
20	1	La corde scelle le verre	TSG SP 10x3 - 2.1 mb
21	2	Poids_7,5-10kg	OG-7,5-10
22	2	STRING_01-930_CAUSHA	STRING_01-930_CAUSHA
23	1	Unité de guidage P	ND10RG-09-00-00
24	1	Assemblage de la voie de guidage L	ND10RG-08-00-00
25	1	Sortie des gaz d'échappement	ND-03-00-00
26	1	Bouclier - 3	ND10RG-02-01-12-4
27	1	Bouclier - 2	ND10RG-02-01-12-3
28	1	ND10RG_Blenda	ND10RG_Blenda