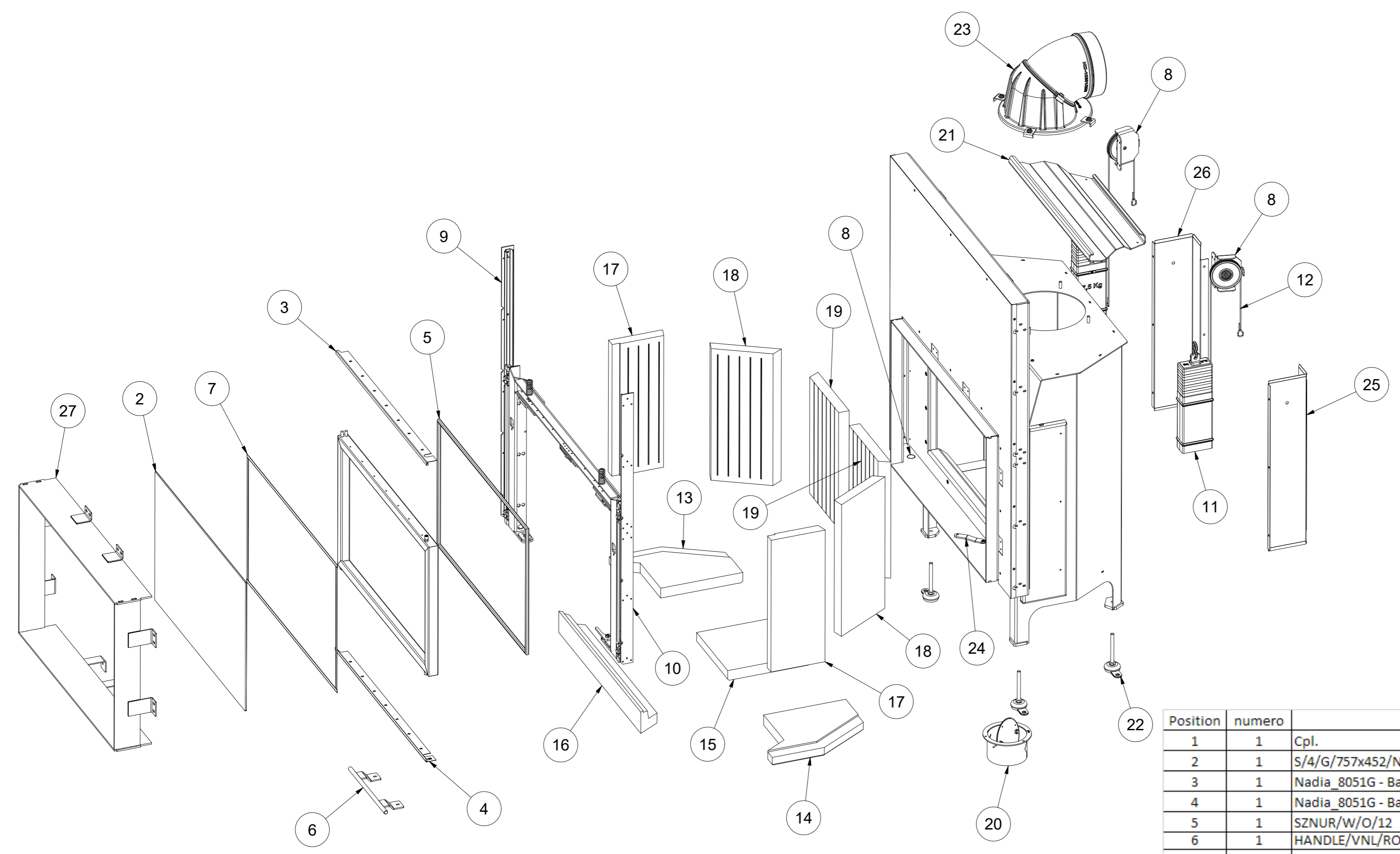


R1/80



Position	numero	Nom	Numéro de pièce / norme
1	1	Cpl.	ND12RG-02-01-00
2	1	S/4/G/757x452/NADIA/12/G/BEZ/LOGO	S/4/G/757x452/NADIA/12/G/BEZ/LOGO
3	1	Nadia_8051G - Barre de pression en verre - ha	ND12G-02-02-04-7
4	1	Nadia_8051G - Barre de pression en verre - ba	ND12G-02-02-04-8
5	1	SZNR/W/O/12	Ficelle - Profil - 2.4 mb
6	1	HANDLE/VNL/ROKOSSA	HANDLE/VNL/ROKOSSA
7	1	La corde scelle le verre	TSG SP 10x3 - 2.4 mb
8	1	Cpl.	ND12RG-02-01-00
9	1	Unité de guidage L	ND10RG-08-00-00
10	1	Unité de guidage P	ND10RG-09-00-00
11	2	Poids_7,5-10kg	OG-7,5-10
12	2	STRING_01-930_CAUSHA	STRING_01-930_CAUSHA
13	1	Thermotec - en bas à gauche	ND12-01-06-02
14	1	Thermotec - en bas à droite	ND12-01-06-03
15	1	Thermotec - en bas au centre	ND12-01-06-01
16	1	Thermotec - obstacle	ND12-01-06-05
17	2	Thermotec - côté 1	ND12-01-06-08
18	2	Thermotec - face 2	ND12-01-06-07
19	2	Thermotec - panneau arrière	ND12-01-06-06
20	1	Nadia-6551 - Vanne d'étranglement au-dessus	ND-01-04-00
21	1	Défecteur en acier	ND12-01-07-08
22	4	GN 32-Pieds de nivellement avec patte de fixa	Pied de nivellement GN 32-50-M10-100-A
23	1	Sortie des gaz d'échappement	ND-03-00-00
24	1	Manette d'accélérateur - poignée	ND10RG-01-00-07
25	1	Bouclier - 3	ND10RG-02-01-12-4
26	1	Bouclier - 2	ND10RG-02-01-12-3
27	1	ND12RG_Blenda	ND12RG_Blenda